

BZ 2

Blindniet-Handzange
mit Öffnungsfeder



**Gute Ergonomie,
hervorragende Übersetzung**

2,4	3,0	3,2	4,0	4,8	5,0	6,0	6,4	8,0
Aluminium								
Stahl								
Edelstahl								
Kupfer Legierungen								

0,56 kg
 Blister
 8,00 mm
 inkl. 4 Mundstücke

Artikel-Nr. 31000200000



BZ 2A NEU ab April 2021
mit Stiftaufangbehälter

Art.-Nr. 31000200001

Auffangbehälter-Set zum Nachrüsten
Art.-Nr. 31100200031

100 x OPTO® Mehrbereichs-Blindniet ALU/STAHL Flachkopf 3,2 x 8,0 Klemmbereich: 0,8-4,8 mm Art.-Nr.: 10600032080	50 x OPTO® Mehrbereichs-Blindniet ALU/STAHL Flachkopf 3,2 x 11,0 Klemmbereich: 4,0-7,9 mm Art.-Nr.: 10600032110	50 x OPTO® Mehrbereichs-Blindniet ALU/STAHL Flachkopf 4,0 x 6,0 Klemmbereich: 0,5-3,0 mm Art.-Nr.: 10600040060
50 x OPTO® Mehrbereichs-Blindniet ALU/STAHL Flachkopf 4,0 x 9,5 Klemmbereich: 1,2-6,4 mm Art.-Nr.: 10600040095	25 x OPTO® Mehrbereichs-Blindniet ALU/STAHL Flachkopf 4,8 x 10,3 Klemmbereich: 1,5-6,0 mm Art.-Nr.: 10600048103	25 x OPTO® Mehrbereichs-Blindniet ALU/STAHL Flachkopf 4,8 x 15,1 Klemmbereich: 4,8-11,1 mm Art.-Nr.: 10600048151

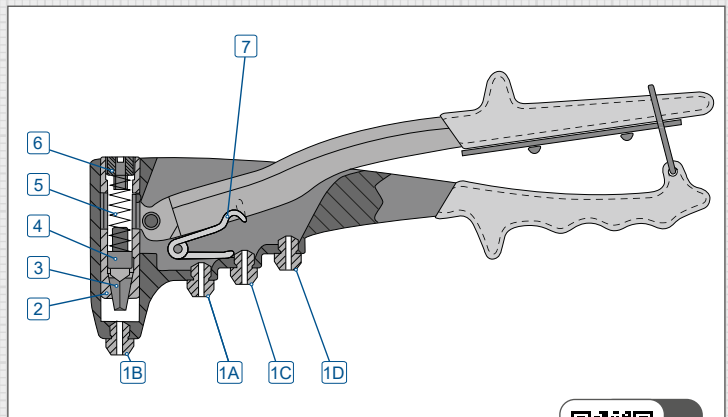


BZ 2 mit Sortiment OPTO® Alu/Stahl
Sortimentskasten aus robustem Kunststoff mit Blindnietzange BZ 2 inkl. Montageschlüssel, Ersatzspannbacken, je 1 Stück Bohrer 3,3 mm, 4,1 mm und 4,9 mm sowie 300 Blindniete.

Art.-Nr. 31000260000

BZ 2 Ersatzteile

Nr.	Artikel-Nr.	Ersatzteil
1A	311002000024	BZ 2 Mundstück 2,4 mm
1B	311002000123	BZ 2 Mundstück 3,0/3,2 mm
1C	311002000124	BZ 2 Mundstück 4,0 mm
1D	311002000125	BZ 2 Mundstück 4,8/5,0 mm
2	311002000040	BZ 2 Spannhülse
3	311002000132	BZ 2 Spannbacken
4	311002000006	BZ 2 Führungshülse
5	311002000007	BZ 2 Druckfeder
6	311100000023	BZ 2 Spannschraube
7	311002000101	BZ 2 Schenkelfeder



Nutzen Sie auch unseren interaktiven ProduktViewer für die schnelle Suche nach dem korrekten Ersatzteil.

