



Neue optimierte Variante !

Leichtgängiger Ratschenmechanismus für Blindnietmutter bis M12



M3	M4	M5	M6	M8	M10	M12
		optional Aluminium				
		optional Stahl				
		optional Edelstahl				

		Stahl				
--	--	-------	--	--	--	--

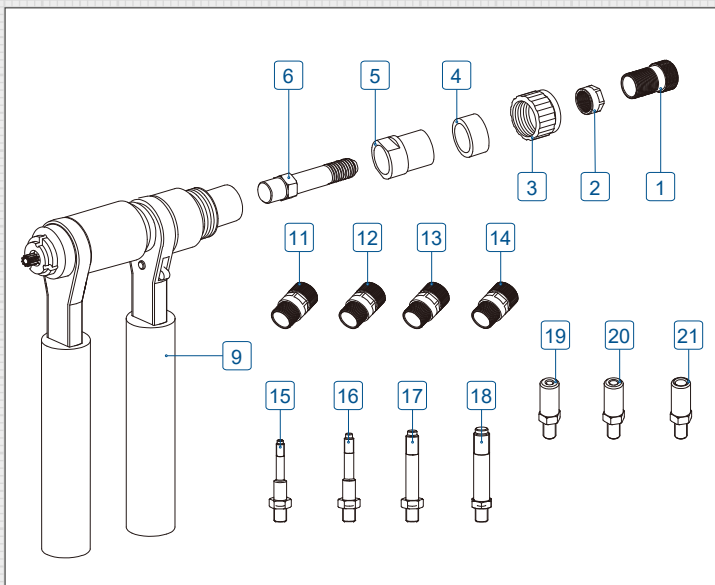
1,1 kg 325 x 250 x 50 mm

Koffer in Aluoptik

5 Umrüstsätze für Blindnietmutter M5 - M12,
1 Umrüstsatz für RIFBOLT®-Blindniet-schrauben M5 - M8

Artikel-Nr. 310612000000

VNG 612N Ersatzteile



Nr.	Artikel-Nr.	Ersatzteil
2	311612000021-0-2	VNG 612N Kontermutter
3	311612000010-0-2	VNG 612N Rändelmutter
4	311612000018-0-2	VNG 612N Gummiring
5	311612000020-0-2	VNG 612N Mundstückaufnahme
9	311612000016-0-2	VNG 612N schwarzer Griff (2 Stk.)
11	311612000305-0-2	VNG 612N Mundstück M5
12	311612000306-0-2	VNG 612N Mundstück M6
13	311612000308-0-2	VNG 612N Mundstück M8
14	311612000310-0-2	VNG 612N Mundstück M10
1	311612000312-0-2	VNG 612N Mundstück M12
15	311612000050-0-2	VNG 612N Gewindedorn M5
16	311612000060-0-2	VNG 612N Gewindedorn M6
17	311612000080-0-2	VNG 612N Gewindedorn M8
18	311612000100-0-2	VNG 612N Gewindedorn M10
6	311612000120-0-2	VNG 612N Gewindedorn M12
19	311612000205-0-2	VNG 612N Gewindehülse M5
20	311612000206-0-2	VNG 612N Gewindehülse M6
21	311612000210-0-2	VNG 612N Gewindehülse M8

Nutzen Sie auch unseren interaktiven ProduktViewer für die schnelle Suche nach dem korrekten Ersatzteil.

