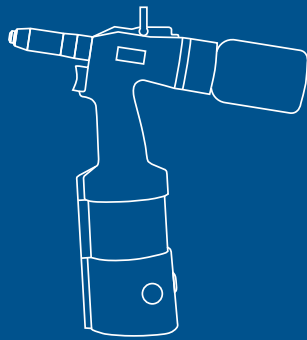


# BZ 103A

Setzgerät für Blindniete

pneumatisch-hydraulisch | mit Permanent- und Intervallabsaugung



Die **HONSEL BZ 103A** ist seit Jahren eines der beliebtesten Standardgeräte für die zuverlässige Blindnietverarbeitung bis 5 Millimeter Nietdurchmesser.

Anwender schätzen besonders den sehr **schnellen Setzvorgang** und die **hervorragende Ergonomie**, sowie den **geringen Luftverbrauch** und die **reduzierte Geräuschbelastung**.

Wie alle **HONSEL**-Werkzeuge erfolgt die Lieferung **inklusive aller notwendiger Umrüstteile**. Die Absaugung des Nietstiftes ist **individuell und fein justierbar** - passend für den jeweiligen Anwendungsfall.

Gern beraten wir Sie auch mit speziell auf Ihren Anwendungsfall zugeschnittenen Sonderlösungen.

## Zuverlässig, robust, zehntausendfach bewährt.



Der Luftstrom hält den ungesetzten Blindniet in jeder Position sicher im Mundstück - eine Hand bleibt frei für die Positionierung des Bauteils.

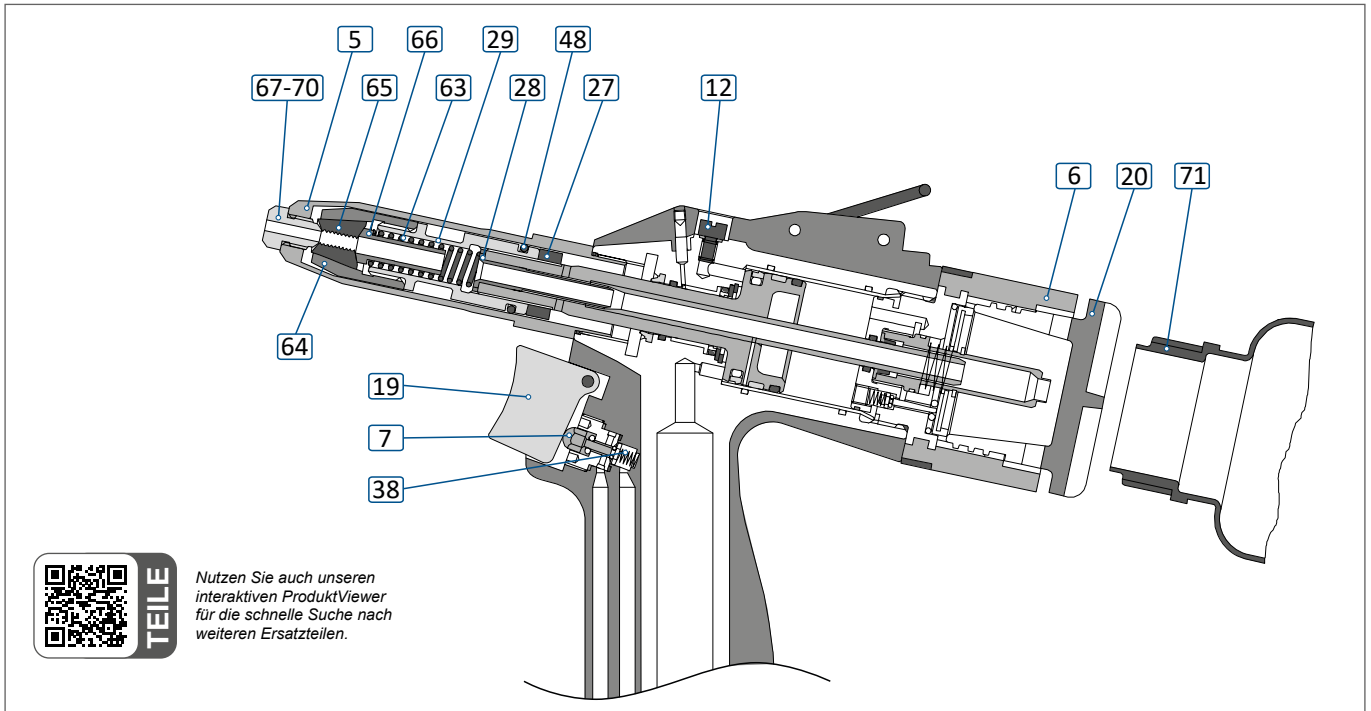


Flache Standardmundstücke verbessern das Setzverhalten und beschleunigen den Arbeitsprozess.



	2,4	3,0	3,2	4,0	4,8	5,0	6,0	6,4	8,0	
Aluminium	[Bar]									
Stahl	[Bar]									
Edelstahl	[Bar]									
Kupfer Legierungen	[Bar]									
3,8 mm					11.700 N bei 7 bar					G 1/4 innen, links oder rechts anbringbar
1,8 kg					< 75 dB(A) (68,32)					
5-7 bar					• 1x pneumatisch-hydraulisches Werkzeug BZ 103A in <b>HONSEL L-Boxx®</b>					
18 mm					• 4x Mundstück					
2,4 liter					• 1x Satz Spannbacken					
					• 1x Flasche Hydrauliköl / Nachfülleinheit					
					• 2x Stiftaufangbehälter					
<b>Art.Nr. 320103000000</b>										





### Ersatz-/Verschleißteile und Zubehör

5	321101000016	Vordere Hülse
6	321102000006	Stiftsicherung komplett
7	321102000007	Auslöseventil
12	321101000027	Ölablassschraube mit O-Ring
19	321102000016	Auslöser
20	321102000017	Verschlusskappe Stiftsicherung
27	321102000023	Kontermutter M12x1
28	321121000121	Vakuumdüse
29	321102000025	Zwischenstück

38	321102000036	Druckfeder Drücker
48	321101000042	O-Ring 15,0x2,0 NBR 90°Shore
63	311045000013	Druckfeder Spannmechanismus
64	311045000010	Spannhülse
65	321070000241	Spannbacken (1 Set = 3 Stück)
66	311055000020	Führungshülse
71	321082000010	Stiftauffangbehälter
---	321101000091	Windabweiser zum Umlenken der Absaugluft BZ-Geräte

### Standardmundstücke

67	321070000240	Standard-Mundstück 2,4 mm
68	321085000123	Standard-Mundstück 3,0/3,2 mm
69	321085000124	Standard-Mundstück 4,0 mm
70	321085000125	Standard-Mundstück 4,8/5,0 mm

## Sondermundstücke

#### Für tiefer liegende Nietstellen

##### Verlängerte Mundstücke 7 mm



321103932070	Mundstück verlängert 3,0/3,2 mm
321103940075	Mundstück verlängert 4,0 mm
321103950070	Mundstück verlängert 4,8/5,0 mm

##### Verlängerte Mundstücke 20 mm



321103932200	Mundstück verlängert 3,0/3,2 mm
321103940200	Mundstück verlängert 4,0 mm
321103950200	Mundstück verlängert 4,8/5,0 mm

#### Für Großkopf-Blindniete 5,0 mm



321085000511	Fassadenmundst. Kopf 11,0 mm
321085000514	Fassadenmundst. Kopf 14,0 mm
321085000516	Fassadenmundst. Kopf 16,0 mm

#### Für hochfeste Blindniete FERRO®-BOLT 4,8 mm



321101008401	Mundstück FERRO®-BOLT 4,8 mm
--------------	------------------------------

#### Für Presslaschen-Blindniete 5,2 mm



321103716052	Presslaschen-Mundstück 5,2 mm
--------------	-------------------------------

#### Für gratlose Verarbeitung geschlossener Blindniete



321085009124	CERTO®-Mundstück 4,0 mm
321085009125	CERTO®-Mundstück 4,8/5,0 mm